



Instalacje technologiczne

RUROCIĄGI DWUPŁASZCZOWE

DOUBLE WALL PIPELINES



www.gmproces.pl

NASZA OFERTA / OUR OFFER

Oferujemy prefabrykację oraz montaż rurociągów dwupłaszczowych o różnych średnicach nominalnych, zasilanych z węzłów cieplnych będących również w zakresie naszej oferty.

Rurociągi w zależności od potrzeb mogą być wykonane:

- ze stali AISI 304L lub AISI 316L
- w typoszeregach DIN, ISO, ASME, SMS
- z przyłączami różnych typów: kołnierzowe, skręcane

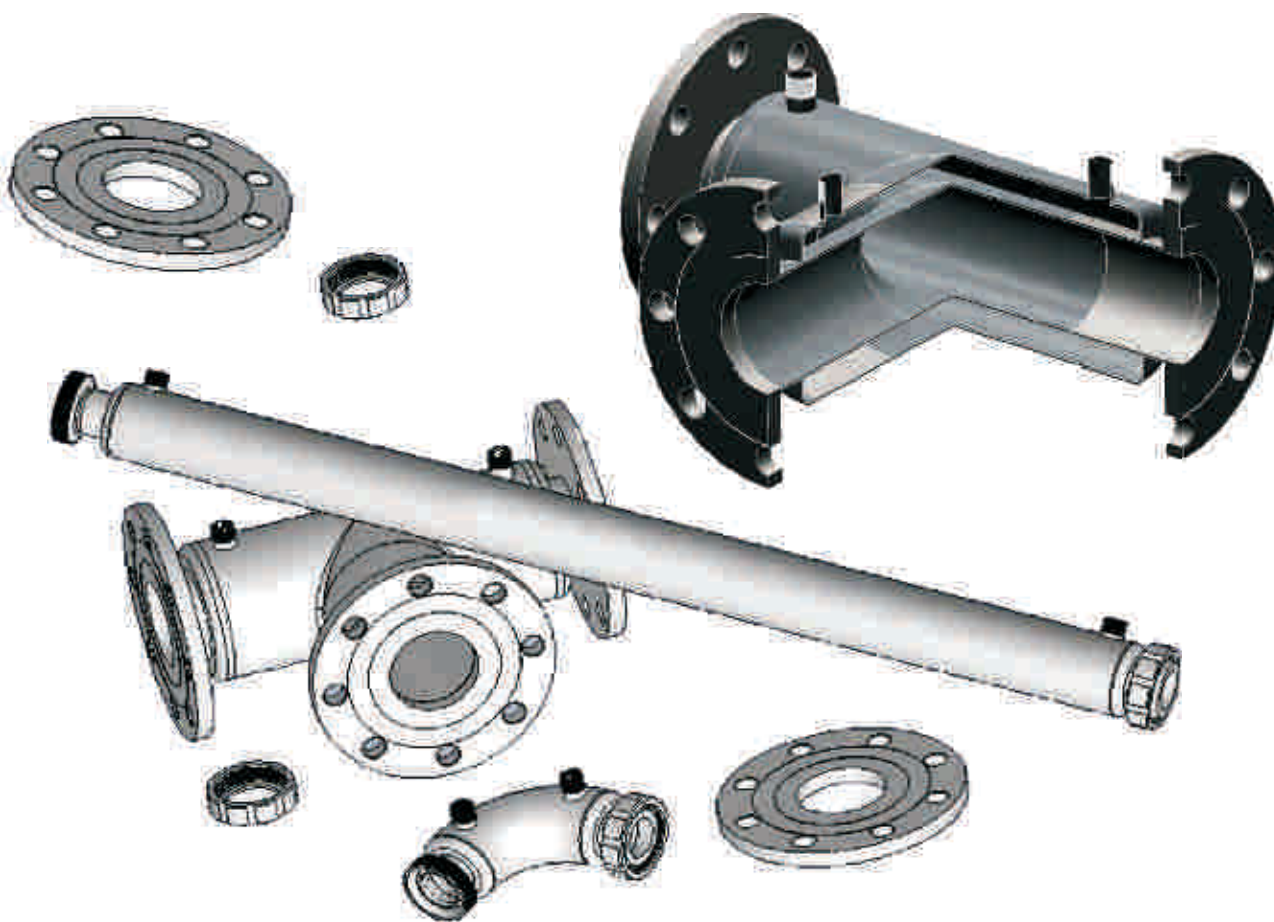
Doprowadzenie medium grzejącego lub chłodzącego do kształtek dwupłaszczowych jest umieszczone w sposób ułatwiający odpowietrzanie układu.

We offer manufacture and assemble of double wall pipelines with various sizes.

Double wall pipelines and fittings are available:

- in material AISI 304L or AISI 316L
- in DIN, ISO, ASME, SMS standards
- in flange, clamp or different version

Supply of heating or cooling medium to the fittings and pipelines is properly designed to remove air and achieve an optimal flow.



Rurociągi dwupłaszczowe wykorzystywane są przede wszystkim w przemyśle:

- spożywczym (czekolada, tłuszcze)
- farmaceutycznym (kremy)
- chemicznym (substancje wymagające grzania lub chłodzenia do optymalnego przepływu)

W naszej ofercie znajdują się również projekty oraz wykonanie węzłów grzewczych dostosowane do potrzeb klienta.

Double wall pipelines are used especially in industry such as:

- food (chocolate, fat)
- pharmaceutical (ointment)
- chemical (to transfer medium with higher or lower temperature)

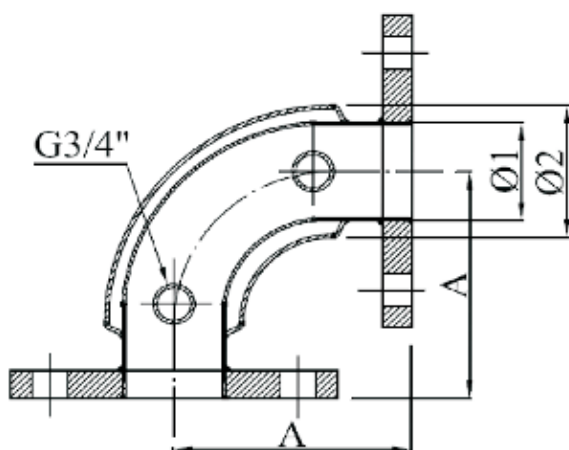
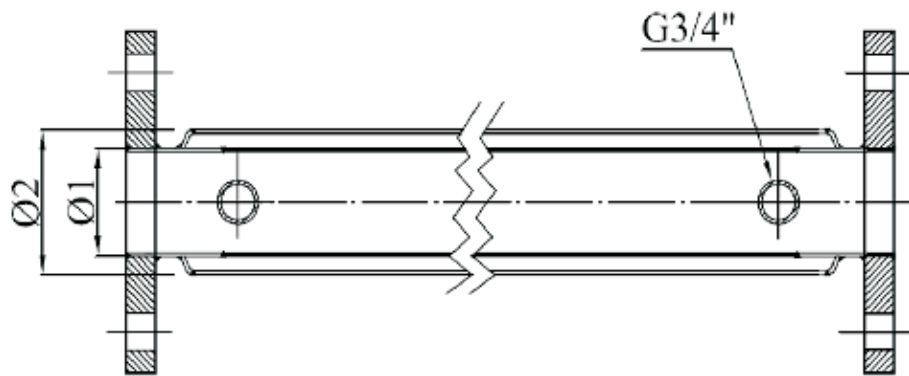
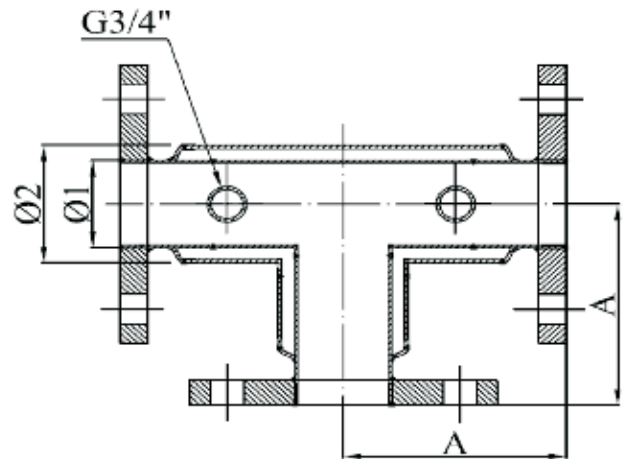
GMProces provides also the supply system for heating or cooling wall pipelines. Every system is designed individually to meet customer needs.



ARMATURA DWUŚCIOWA Z PRZYŁĄCZEM KOŁNIERZOWYM

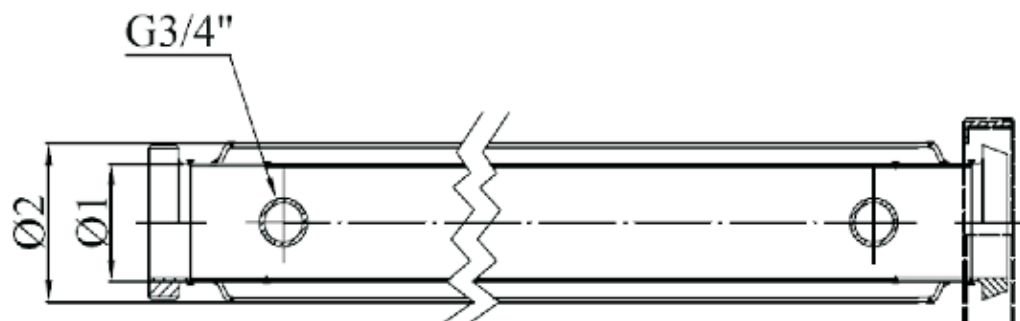
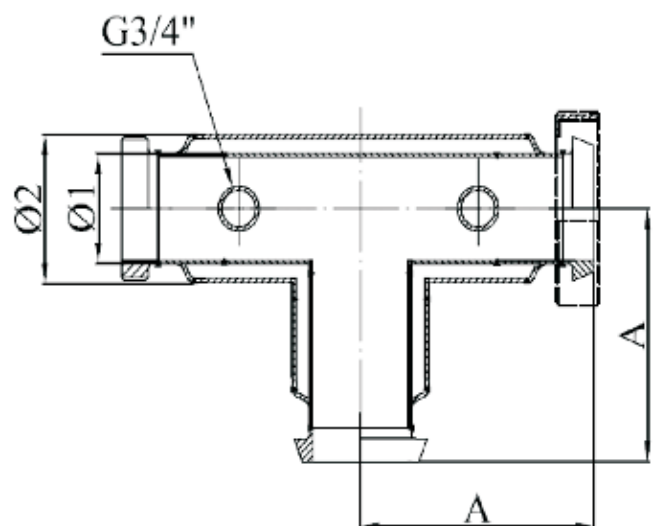
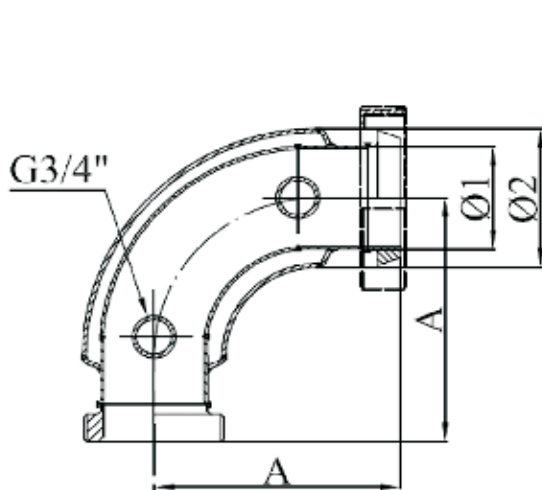
DOUBLE WALL PIPELINE ELEMENTS WITH FLANGE

DN	Ø1	Ø2	A
25	28	52	110
32	34	52	110
40	40	70	120
50	52	70	120
65	70	104	170
80	85	104	170
100	104	129	260

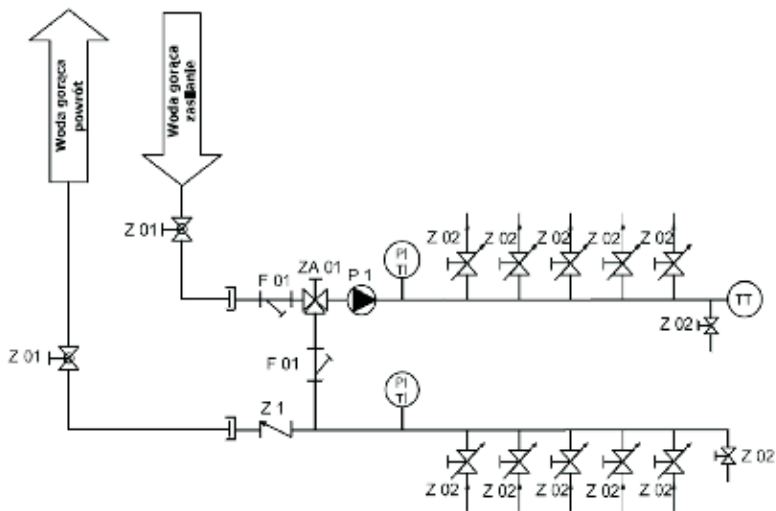


ARMATURA DWUŚCIOWA Z PRZYŁĄCZEM SKRĘCANYM
DOUBLE WALL PIPELINE ELEMENTS WITH UNION

DN	Ø1	Ø2	A
25	28	52	110
32	34	52	110
40	40	70	120
50	52	70	120
65	70	104	170
80	85	104	170
100	104	129	260



WEZEŁ GRZEWczy / HEAT SUPPLY SYSTEM



PRZYKŁADOWE REALIZACJE / EXECUTED PROJECTS



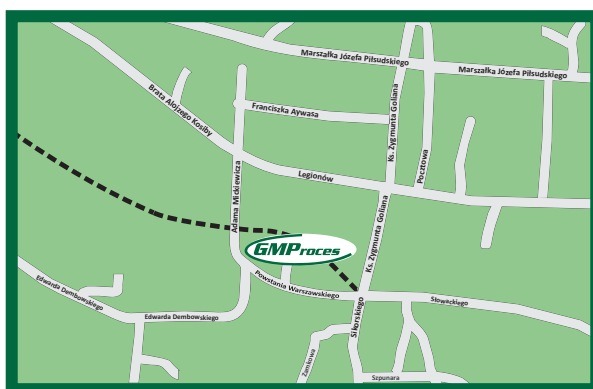


Instalacje technologiczne

Powstania Warszawskiego 7
32-020 Wieliczka / Poland
NIP: 684-203-20-67

tel.: +48 12 288 12 03
fax: +48 12 278 22 85
e-mail: biuro@gmproces.pl

RUROCIĄGI DWUPŁASZCZOWE
DOUBLE WALL PIPELINES



GPS: 49.984521, 20.060168

www.gmproces.pl